

**Input joystick or pad for personal computer or video game - has electromotor fed with voltage when switch is closed to rotate armature shaft**

Patent Number: DE4013227

Publication date: 1991-05-29

Inventor(s):

Applicant(s):

Requested Patent:  DE4013227

Application Number: DE19904013227 19900426

Priority Number(s): DE19904013227 19900426

IPC Classification: A63F9/22; G06F3/033

EC Classification: A63F13/06, G05G9/047

Equivalents:

---

**Abstract**

---

The input instrument has a housing (1,2) containing at least one switch (8,9,10,12) connected to a computer or processor through a multi-wire cable (7) leading from the housing and which is activated by the operating elements (3,5,6) on the outside of the instrument.

housing accommodates an electric motor (20) and an imbalance weight (22) mounted on the armature shaft (21). When a switch is closed, the electric motor is supplied with voltage and this rotates the armature shaft and vibrates the housing.  
ADVANTAGE- Little thing adding attraction of t.v. and computer games.

---

Data supplied from the esp@cenet database - I2



- 21 Aktenzeichen: P 40 13 227.7-53  
22 Anmeldetag: 26. 4. 90  
23 Offenlegungstag: —  
24 Veröffentlichungstag  
der Patenterteilung: 29. 5. 91

Innerhalb von 3 Monaten nach Veröffentlichung der Erteilung kann Einspruch erhoben werden

73 Patentinhaber:  
Dynamics marketing GmbH, 2000 Hamburg, DE

74 Vertreter:  
Uexküll, Frhr. von, J., Dipl.-Chem. Dr.rer.nat.;  
Stolberg-Wernigerode, Graf zu, U., Dipl.-Chem.  
Dr.rer.nat.; Suchantke, J., Dipl.-Ing.; Huber, A.,  
Dipl.-Ing.; Kameke, von, A., Dipl.-Chem. Dr.rer.nat.;  
Voelker, I., Dipl.-Biol.; Franck, P., Dipl.-Chem.ETH  
Dr.sc.techn., Pat.-Anwälte, 2000 Hamburg

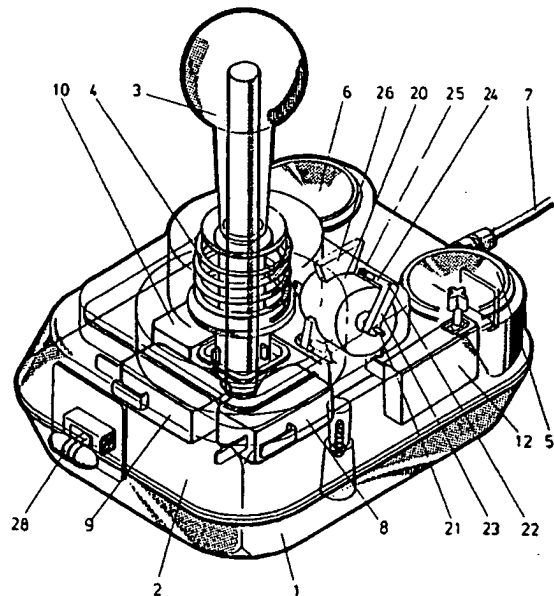
72 Erfinder:  
Poulsom, Gavin Th. Ch.; Tod, Anthony William,  
Abergavenny, GB

56 Für die Beurteilung der Patentfähigkeit  
in Betracht gezogene Druckschriften:

US 45 01 424  
EP 00 83 421 A1  
DE-Z.: Funkschau 25/87, S. 80;

54 Eingabegerät, insbesondere Joystick oder -pad, für Heimcomputer, Personalcomputer, Telespiele u. ä.

Ein Eingabegerät, insbesondere Joystick oder -pad für Heimcomputer, Personalcomputer, Telespiele u. ä. weist im Inneren seines Gehäuses (1, 2) einen Elektromotor (20) auf, an dessen Ankerwelle (21) ein Unwuchtelement (22) angebracht ist. Der Elektromotor (20) wird bei Schließen eines Schalters des Eingabegerätes an Spannung gelegt, so daß seine Ankerwelle (21) eine Drehbewegung ausführt, die infolge des Unwuchtelementes (22) eine Erschütterung oder Vibration des Gehäuses (1, 2) bewirkt.



## Beschreibung

Die Erfindung bezieht sich auf ein Eingabegerät, insbesondere Joystick oder -pad, für Heimcomputer, Personalcomputer, Telespiele u. ä., mit einem Gehäuse, das mindestens einen Schalter enthält, der über eine mehradrige, aus dem Gehäuse herausführende Leitung mit dem Computer o. ä. verbindbar ist und der durch ein von außen betätigbares Betätigungsteil aktivierbar ist.

Derartige Eingabegeräte sind in unterschiedlichsten Formen bekannt, wobei sie häufig als sogenannte Joysticks ausgebildet sind (EP 00 83 421 A1, US-PS 45 01 424) d. h. aus dem Gehäuse ragt nach oben ein stabförmiges Betätigungsteil heraus, das vom Benutzer gegen Federdruck verschwenkt werden kann, wobei abhängig von der Richtung der Verschwenkung ein oder zwei Mikroschalter betätigt werden, so daß entsprechende Steuersignale erzeugt und an den Computer abgegeben werden. Damit läßt sich beispielsweise die Bewegung eines Cursors oder Lichtpunktes auf dem Bildschirm steuern, um ihn im Verlauf einer auf dem Bildschirm erzeugten Spieldarstellung in die jeweils gewünschte Lage zu bewegen.

Bei ebenfalls bekannten sogenannten Joypads ist anstelle eines nach oben aus dem Gehäuse herausragenden, verschwenkbar gehaltenen, stabförmigen Betätigungsteil ein kissenförmiges Betätigungsteil verschwenkbar in der Oberseite des Gehäuses gehalten, so daß es gegen Federdruck verlagert werden kann, um dadurch in der vorstehend beschriebenen Weise ein oder zwei Mikroschalter zur Steuerung eines Cursors oder Lichtpunktes zu betätigen.

Die bekannten Eingabegeräte in Form von Joysticks (EP 00 83 421 A1, US-PS 45 01 424) oder -pads weisen häufig zusätzlich ein oder zwei weitere Betätigungsteile in Form von gegen Federdruck betätigbaren Knöpfen auf, die als Taster ausgebildet sind, so daß bei ihrer Betätigung ein Schalter geschlossen und dadurch ein Signal erzeugt wird. In Zusammenhang mit den vorstehend erwähnten Tele- oder Videospiele, werden diese knopfförmigen Betätigungselemente beispielsweise benutzt, um im Verlauf des auf dem Bildschirm ablaufenden Spiels einen Schuß oder eine Schußfolge zu simulieren.

Die Hersteller von Tele- und Videospiele versuchen den Benutzer durch optische und akustische Maßnahmen in das Spielgeschehen einzubeziehen, und es ist Aufgabe der Erfindung, ein Eingabegerät zu schaffen, mit dessen Hilfe diese Einbeziehung noch weiter verbessert wird.

Zur Lösung dieser Aufgabe wird ein Eingabegerät der eingangs erwähnten Art erfindungsgemäß derart ausgestaltet, daß im Inneren des Gehäuses ein Elektromotor gehalten ist, an dessen Ankerwelle ein Unwuchtelement angebracht ist, und daß der Elektromotor beim Schließen des Schalters zur Erzeugung einer Drehbewegung seiner Ankerwelle an Spannung gelegt wird.

Bei dem erfindungsgemäßen Eingabegerät ist also ein Elektromotor vorhanden, der beispielsweise ein 9 V Gleichstrommotor mit niedriger Leistungsaufnahme sein kann und dessen Anker beim Schließen des Schalters eine Drehbewegung ausführt. Da an der Ankerwelle dieses Elektromotors ein Unwuchtelement angebracht ist, führt die Drehbewegung der Ankerwelle des Elektromotors zu einer ungleichförmigen Belastung der Lager der Ankerwelle und damit zu einer ungleichmäßigen Belastung der Halterung des Elektromotors, mit der er im Inneren des Gehäuses befestigt ist. Diese ungleich-

mäßige Belastung ist von außen als Erschütterung oder Vibration spürbar, so daß für den Benutzer der Eindruck entsteht, daß beim Schließen des Schalters, etwa zur Auslösung eines Schusses oder einer Schußfolge für das auf dem Bildschirm dargestellte Spiel tatsächlich von ihm eine Schußwaffe betätigt wird, die auf die Schußauslösung mechanisch, nämlich durch entsprechende Erschütterung reagiert.

Es ist zwar auch bereits bekannt (DE-Z Funkschau 25/87, S. 80), einen Empfänger von Personensuchanlagen so auszubilden, daß er bei Empfang eines Suchsignals wahlweise ein akustisches Signal abgibt oder ein Vibrieren seines Gehäuses bewirkt. Abgesehen davon, daß über den technischen Aufbau keine Angaben gemacht sind, handelt es sich um ein nach Funktion und Einsatzgebiet keine Berührungspunkte mit dem erfindungsgemäßen Gerät aufweisendes Gerät, bei dem darüber hinaus nur eine Vibration erzeugt werden kann, ohne daß zusammen mit dieser zusätzliche elektrische Signale von dem Gerät an eine andere Einheit weitergegeben werden.

Selbstverständlich hängt der Grad der Erschütterung des erfindungsgemäßen Eingabegerätes von der Größe der Unwucht, der Drehgeschwindigkeit des Ankers des Elektromotors u. a. ab. Sie kann insbesondere bei der Fertigung durch Wahl der Größe und Lage des Unwuchtelementes auf den gewünschten Wert gebracht werden.

Um die Erschütterung möglichst deutlich wirksam werden zu lassen, kann der Elektromotor an der Außenwand des Gehäuses befestigt sein.

Das Unwuchtelement kann durch ein Winkelement gebildet werden, dessen einer Schenkel an dem aus dem Motorgehäuse vorstehenden Abschnitt der Ankerwelle befestigt ist. Um dabei eine besonders kompakte Bauweise zu erhalten, kann sich der andere Schenkel des Winkelementes in Richtung des Motorgehäuses erstrecken.

Auf diese Weise läßt sich mit einem einfach aufgebauten Unwuchtelement sehr leicht die gewünschte Größe der Unwucht einstellen.

Bei Tele- und Videospiele der interessierenden Art wird durch Überprüfung der Form der vom Eingabegerät gelieferten Signale in einigen Fällen eine Blockierung des Spielablaufes bewirkt, falls der Benutzer einen für "Einzelschuß" vorgesehenen Schalter dauernd geschlossen hält, um auf diese Weise eine Schußfolge zu simulieren und dadurch zu erreichen, daß eine Schußauslösung auch dann gegeben ist, wenn er sich im Spielverlauf dem zu treffenden Ziel angenähert hat. Bei derartigen Spielen wird bei Betätigung des interessierenden Schalters durch eine Elektronik ein Impuls genau definierter Länge und Amplitude erzeugt, und eine Dauerbetätigung des Schalters bewirkt die Erzeugung einer Folge von exakt gleichförmigen Impulsen. Wird eine solche Folge festgestellt, schaltet das Spiel selbstständig ab.

Um dem Spieler trotz dieser Sicherung im Tele- oder Videospiele die Erzeugung einer wirksamen Schußfolge zu ermöglichen, selbst wenn das Spiel eigentlich nur zur Auslösung eines einzelnen Schusses ausgelegt ist, kann bei dem erfindungsgemäßen Eingabegerät im Abstand von der Ankerwelle ein mit dieser fest verbundener Permanentmagnet vorgesehen sein, der beispielsweise am freien Schenkel eines als Winkelement ausgebildeten Unwuchtelementes sitzen kann. Benachbart zur Umlaufbahn des Permanentmagneten kann ein von ihm zu beeinflussender Reed-Kontakt liegen, der beispiels-

weise durch Annäherung des Permanentmagneten geschlossen wird und einen Signalimpuls auf die Leitung gibt.

Wird also der mit dem Elektromotor zusammenarbeitende Schalter geschlossen gehalten, so ergeben sich durch Drehung des Permanentmagneten und das aufeinanderfolgende Schließen und Öffnen des Reed-Kontaktes Signalimpulse, die als Schußfolge dienen können, wobei jedoch wegen der mechanischen Erzeugung dieser Signalimpulse Unterschiede in den Impulslängen unvermeidbar sind. Dadurch wird eine solche Signalfolge von dem dem Spiel zugrundeliegenden Programm nicht als unzulässige Schußfolge interpretiert und somit auch kein Spielabbruch bewirkt.

Um dem Benutzer die Einstellung der mechanischen Wirkung des Elektromotors zu ermöglichen, kann in Reihe mit dem Schalter und dem Elektromotor ein von der Außenseite des Gehäuses verstellbarer Widerstand liegen, durch dessen Einstellung die an den Elektromotor gelegte Spannung veränderbar ist.

Die Erfindung wird im folgenden anhand der Figuren näher erläutert.

Fig. 1 zeigt eine schematische Draufsicht auf ein Eingabegerät in Form eines Joysticks.

Fig. 2 zeigt in einer schematischen perspektivischen, teilweise durchsichtigen Darstellung den Joystick aus Fig. 1.

Fig. 3 zeigt einen schematischen Schnitt entlang der Linie III-III aus Fig. 1.

Fig. 4 zeigt in einer schematischen Darstellung die Schaltung des Elektromotors.

Fig. 5 zeigt in einer schematischen Darstellung ähnlich Fig. 4 der Einsatz eines Permanentmagneten und eines Reed-Kontaktes.

Der dargestellte, an sich bekannte Joystick hat ein Gehäuse, das aus einer unteren Gehäuseschale 1 und einer auf dieser angeordneten, mittels Schrauben mit ihr verbundenen Gehäuseabdeckung 2 besteht. Im Mittelbereich des Gehäuses 1, 2 steht aus der Gehäuseabdeckung 2 der sogenannte Stick 3 vor, der an seinem unteren Ende mit Mikroschaltern zusammenwirkt, von denen nur die Mikroschalter 8, 9 und 10 schematisch dargestellt sind und die bei entsprechender Verschiebung des Sticks 3 gegen den Druck der Feder 4 durch den Stick geschlossen werden können und so entsprechende, nicht dargestellte Signalstromkreise schließen. Es sei darauf hingewiesen, daß die gesamte Verdrahtung im Inneren des Gehäuses in den Fig. 2 und 3 zur Vereinfachung nicht dargestellt ist.

In der Gehäuseabdeckung 2 sitzen außerdem die Betätigungselemente 5 und 6 für zwei Taster, die mit unterhalb von ihnen angeordneten Mikroschaltern zusammenarbeiten, von denen lediglich der Mikroschalter 12 angedeutet ist. Diese Taster werden benutzt, um zusätzlich zu Signalen, die durch Betätigung des Sticks 3 erzeugt werden, weitere Signale zu erzeugen.

Aus dem Gehäuse 1, 2 führt eine mehradrige Leitung 7 heraus, die an einen Computer angeschlossen werden kann und deren in das Gehäuse hineinführenden Adern, wie vorstehend erwähnt, nicht dargestellt sind.

Da der bisher beschriebene Aufbau des Joysticks üblich ist und sich bei zahlreichen auf dem Markt befindlichen Geräten dieser Art findet, ist eine detailliertere Beschreibung des Aufbaus sowie der Funktionsweise nicht erforderlich.

Im Gehäuse 1, 2 ist mittels an der Gehäuseschale 1 und der Gehäuseabdeckung 2 vorgesehenen Abstützungen 27, 26 unverlagerbar ein Elektromotor 20 gehalten.

Der Elektromotor ist beispielsweise ein Gleichstrommotor, der eine geringe Leistungsaufnahme hat. Am vorstehenden Ende der Ankerwelle 21 des Motors 20 ist ein Winkelelement 22 befestigt, dessen einer Schenkel 23 fest mit der Ankerwelle 21 verbunden ist, während sich der andere Schenkel 24 parallel zur Ankerwelle 21 und in Richtung des gegenüberliegenden Endes des Motors 20 erstreckt, so daß das Winkelelement 22 ein Unwuchtelement für die Ankerwelle 21 darstellt.

Wie in Fig. 4 gezeigt, ist der Elektromotor 20 über Anschlußleitungen 31 mit einer Spannungsquelle verbunden, wobei diese Verbindung durch einen von der Außenseite des Gehäuses 1, 2 mittels eines Schiebers 28 betätigbaren Schalter unterbrochen werden kann. In einer der Anschlußleitungen 31 liegen ein Schaltkontakt 29 und ein einstellbarer Widerstand 30. Der einstellbare Widerstand 30 kann ebenfalls in nicht dargestellter Weise von außen mittels des Schiebers 28 einstellbar sein, um die Höhe der angelegten Spannung und damit die Drehzahl des Motors 20 zu verändern.

Mit Hilfe des Schaltkontaktes 29 kann bei mittels des Schiebers 28 eingeschaltetem Schalter der Motor 20 an die Versorgungsspannung gelegt und so eine Drehbewegung seiner Ankerwelle bewirkt werden. Dieser Schaltkontakt 29 kann etwa durch Betätigung des Tasterelementes 6 geschlossen werden, der beispielsweise benutzt wird, um durch Schließen des zugehörigen Mikroschalters ein Signal entsprechend einem Einzelschuß oder mehrere Signale entsprechend einer Schußfolge zu erzeugen. Bei eingeschalteter Spannungsversorgung und geschlossenem Schaltkontakt 29 dreht sich somit der Anker 21, wobei das Winkelelement 22 infolge seiner Unwuchtwirkung eine ungleichförmige Lagerbelastung bewirkt, die zu einer Erschütterung des Gehäuses des Motors 20 und somit zu einer entsprechenden Erschütterung bzw. Vibration des Gehäuses 1, 2 führt.

Wie Fig. 5 zu entnehmen ist, kann zusätzlich zu einem Aufbau gemäß Fig. 4 am äußeren Ende des Schenkels 24 des Winkelelementes 22 ein Permanentmagnet 25 sitzen und benachbart zum Gehäuse des Motors 20 in der Drehebene des Permanentmagneten 25 ein Reed-Kontakt 32 gehalten sein, an den Signalleitungen 33 angeschlossen sind.

Wie Fig. 5 zeigt, läuft der Permanentmagnet 25 bei Drehung der Ankerwelle 21 des Motors 20 nahe am Reed-Kontakt 32 vorbei, und bei diesem Vorbeilauf bewirkt er ein Schließen des Reed-Kontaktes und damit die Erzeugung eines Signalimpulses auf den Signalleitungen 33. Es ist somit möglich, mit Hilfe des Reed-Kontaktes 32 und durch Drehung der Ankerwelle 21 des Motors 20 einen einzelnen Signalimpuls oder eine Folge von Signalimpulsen zu erzeugen, die dem Computer o.ä. zugeleitet werden, um dort als Schuß-Signale ausgewertet zu werden.

Es sei erwähnt, daß die Spannungsversorgung des Motors 20 durch Anschluß an eine Spannungsquelle über die mehradrige Leitung 7, aber auch durch Vorsehen von Batterien im Gehäuse 1, 2 erfolgen kann.

#### Patentansprüche

1. Eingabegerät, insbesondere Joystick oder -pad, für Heimcomputer, Personalcomputer, Telespiele u. ä., mit einem Gehäuse (1, 2), das mindestens einen Schalter (8, 9, 10, 12) enthält, der über eine mehradrige, aus dem Gehäuse (1, 2) herausführende Leitung (7) mit dem Computer o.ä. verbindbar ist und der durch ein von außen betätigbares Betätigungs-

- teil (3, 5, 6) aktivierbar ist, dadurch gekennzeichnet, daß im Inneren des Gehäuses (1, 2) ein Elektromotor (20) gehaltert ist, an dessen Ankerwelle (21) ein Unwuchtelement (22) angebracht ist, und daß der Elektromotor (20) beim Schließen des Schalters zur Erzeugung einer Drehbewegung seiner Ankerwelle (21) an Spannung gelegt wird. 5
2. Eingabegerät nach Anspruch 1, dadurch gekennzeichnet, daß der Elektromotor (20) an der Wand des Gehäuses (1, 2) befestigt ist. 10
3. Eingabegerät nach Anspruch 1 oder 2, dadurch gekennzeichnet, daß das Unwuchtelement durch ein Winkelement (22) gebildet ist, dessen einer Schenkel (22) an dem aus dem Motorgehäuse vorstehenden Abschnitt der Ankerwelle (21) befestigt ist. 15
4. Eingabegerät nach Anspruch 3, dadurch gekennzeichnet, daß sich der andere Schenkel (24) des Winkelementes (22) in Richtung des Motorgehäuses erstreckt. 20
5. Eingabegerät nach einem der Ansprüche 1 bis 4, gekennzeichnet durch einen im Abstand von der Ankerwelle (21) vorgesehenen, mit dieser fest verbundenen Permanentmagneten (25), wobei benachbart zu dessen Umlaufbahn ein von ihm zu beeinflussender Reed-Kontakt (32) liegt, der bei Annäherung des Permanentmagneten (25) einen Signalimpuls in der Leitung (7) erzeugt. 25
6. Eingabegerät nach einem der Ansprüche 1 bis 5, dadurch gekennzeichnet, daß in Reihe mit dem Elektromotor (20) ein von der Außenseite des Gehäuses (1, 2) verstellbarer Widerstand (30) liegt. 30

Hierzu 3 Seite(n) Zeichnungen

35

40

45

50

55

60

65

– Leerseite –

Fig.1

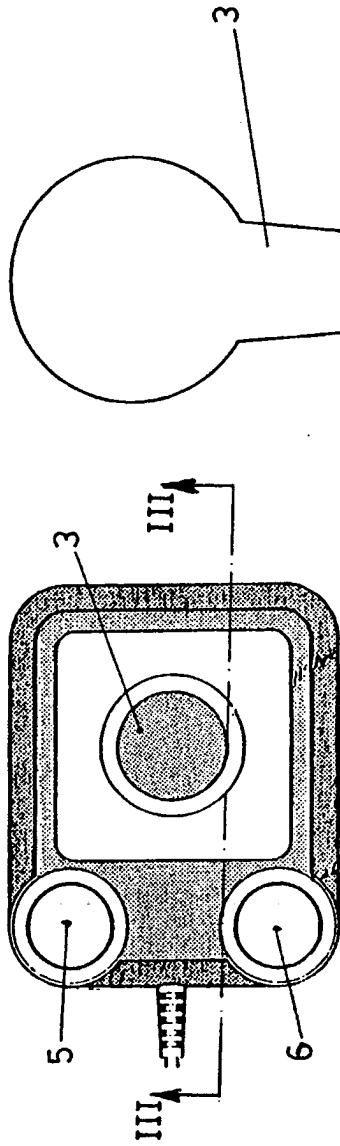


Fig. 3

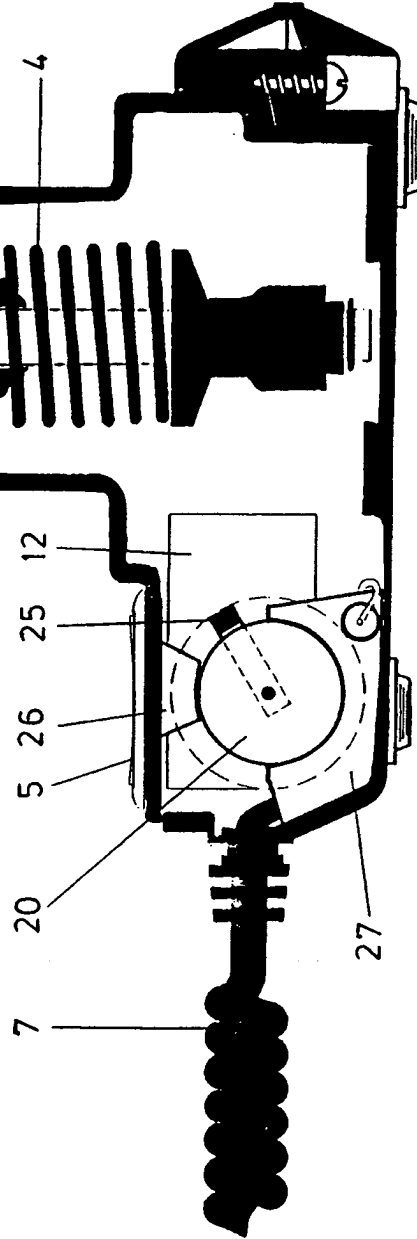


Fig. 2

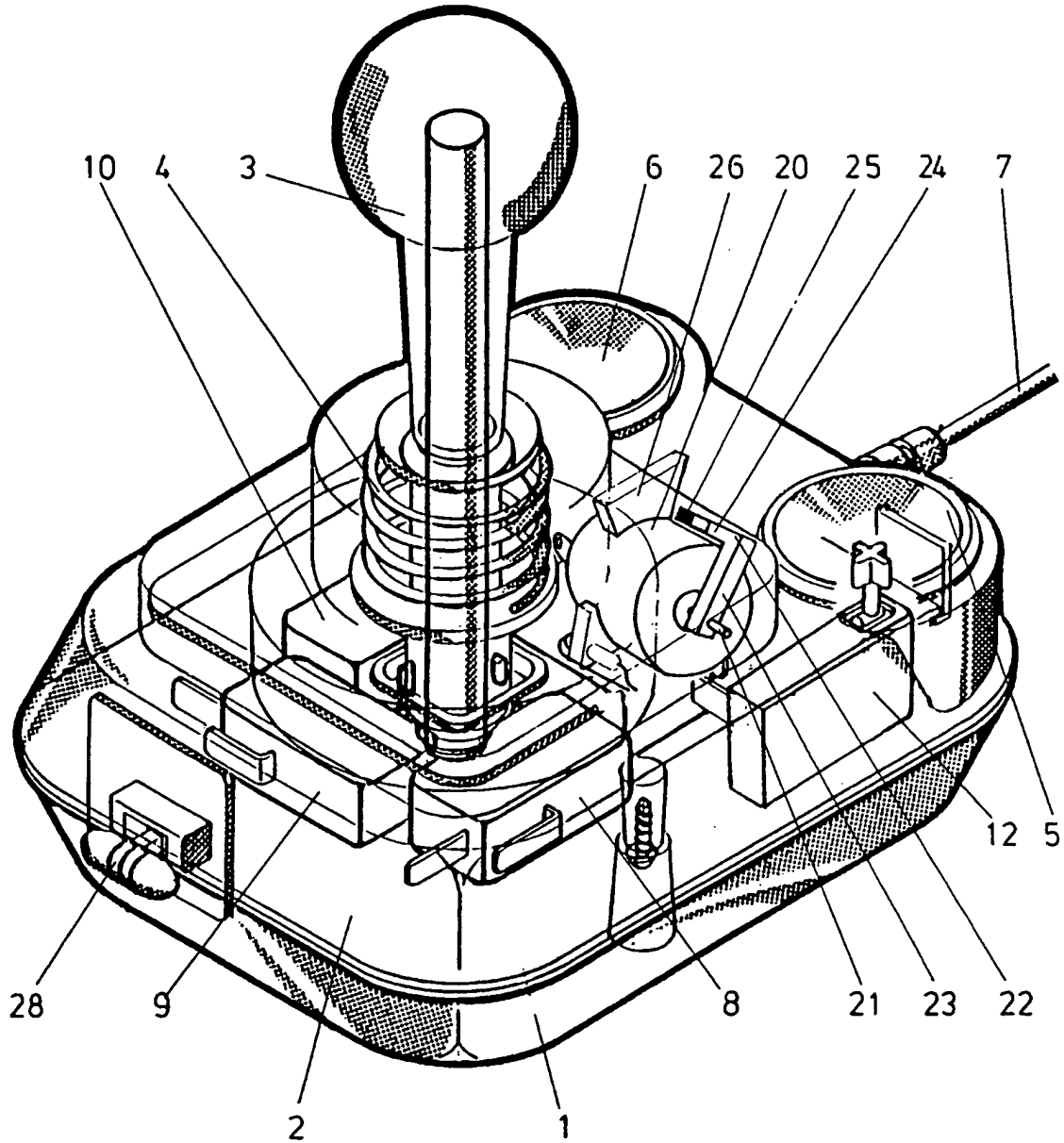




Fig.5

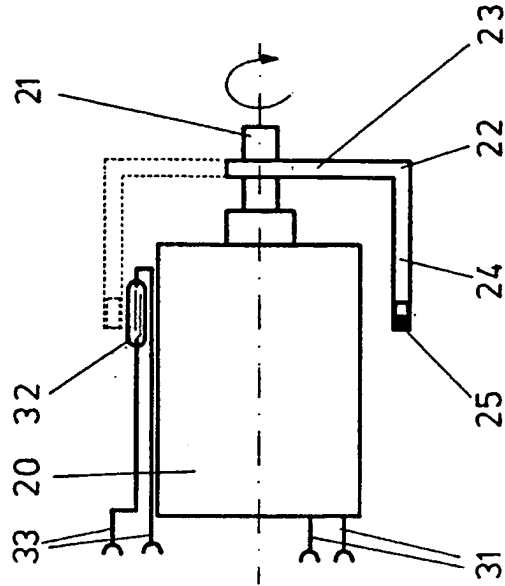


Fig.4

